

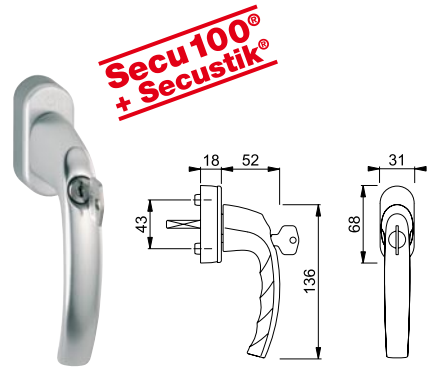


Pencere Kolları

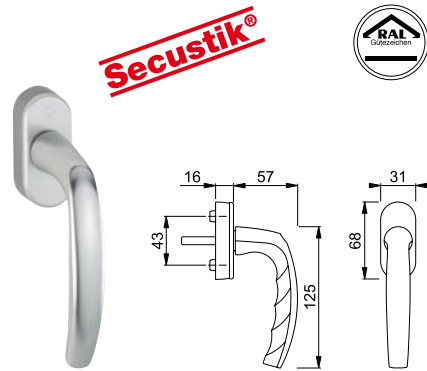


Tüm HOPPE
kapı ve pencere kolları için

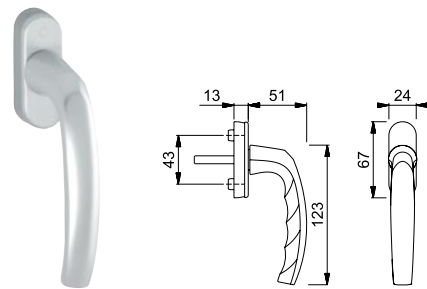
Atlanta Serisi (Alüminyum)



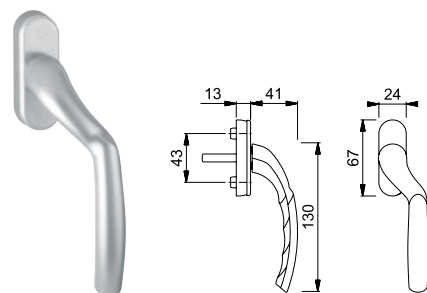
0530S/US952 100NM



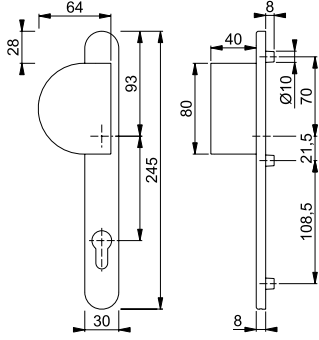
0530/US952



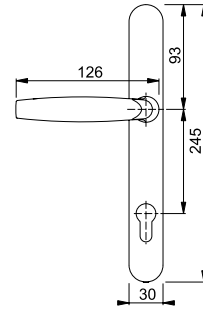
0530/U76



0531VK/U76

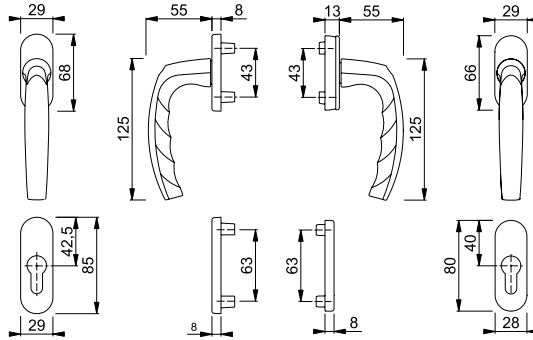
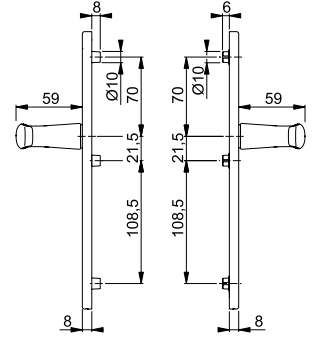


554/3346 - sağ

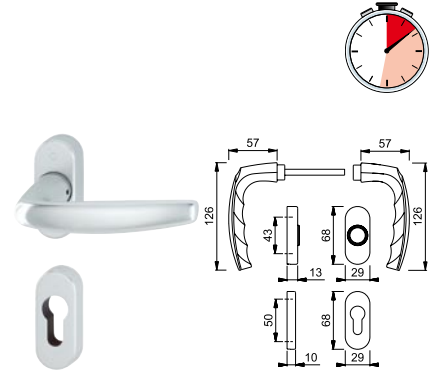


554/3346 - sol

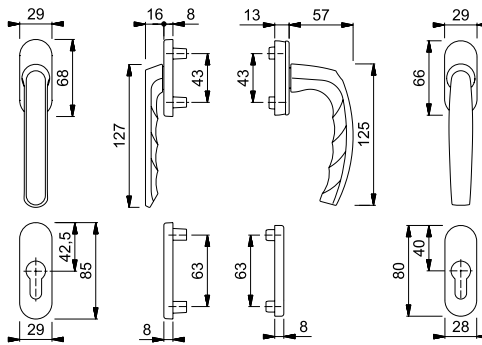
1530/3346



0530/66N/U26/0530/66NS/49PNS



1530/30P/30PS



099KH/66N/U26/0530/66NS/49PNS



PSK-0530/US952-1

Alüminyum:



F1
Gümüş



F9
Titan

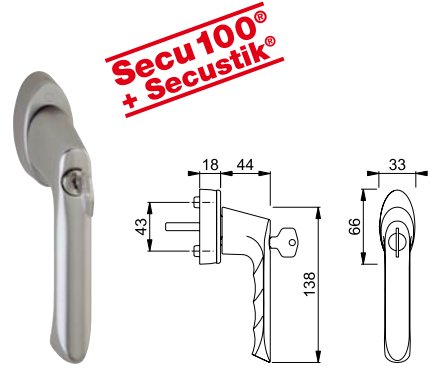


F8707
Kahverengi

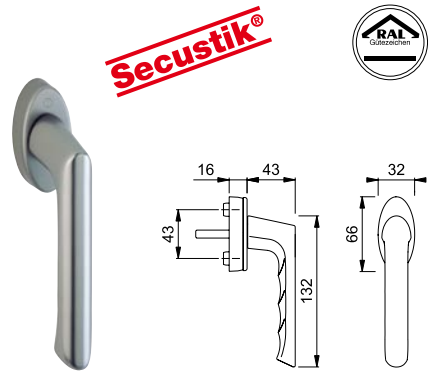


F9016
Beyaz

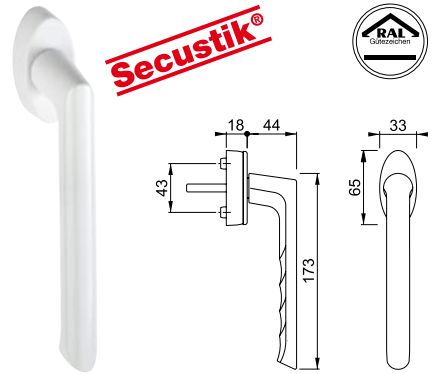
Brest Serisi (Alüminyum)



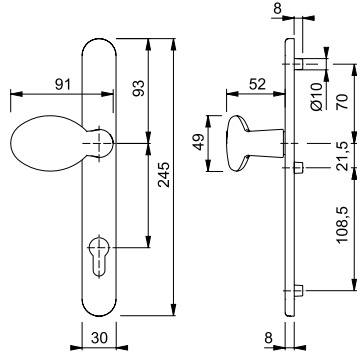
0739S/US954 100NM



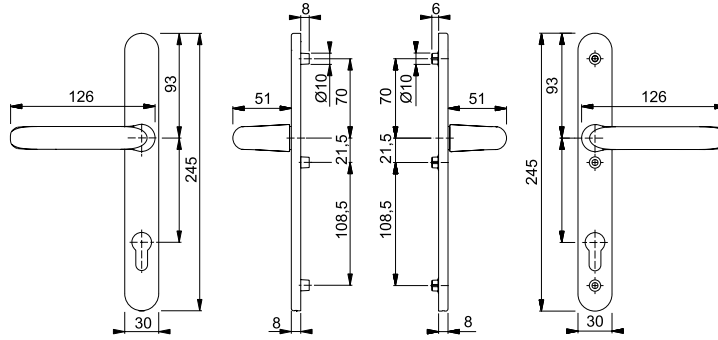
0739/US954



PSK-0739/US954-1



76G/3346



1739RH/3346

Alüminyum:



F1
Gümüş



F9
Titan

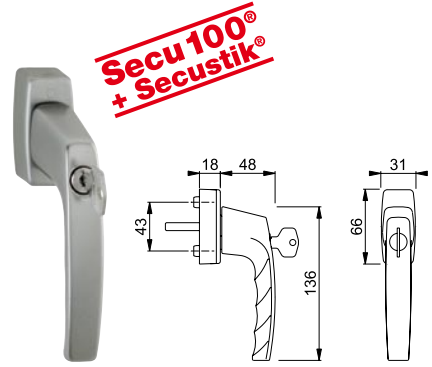


F8707
Kahverengi

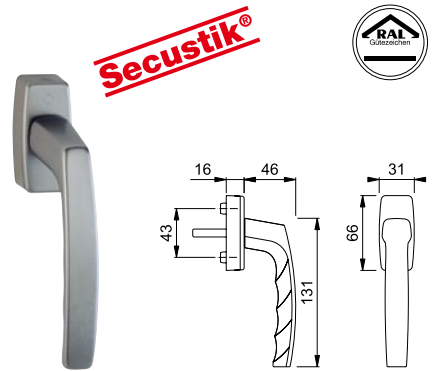


F9016
Beyaz

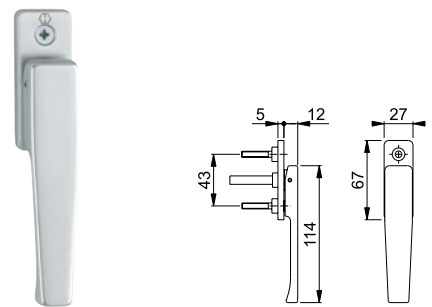
Metz Serisi (Alüminyum)



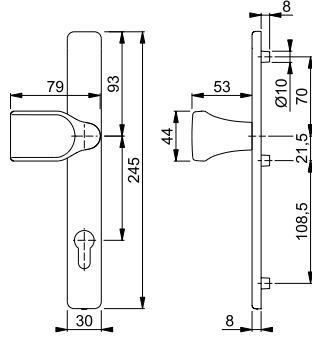
0738S/US945 100NM



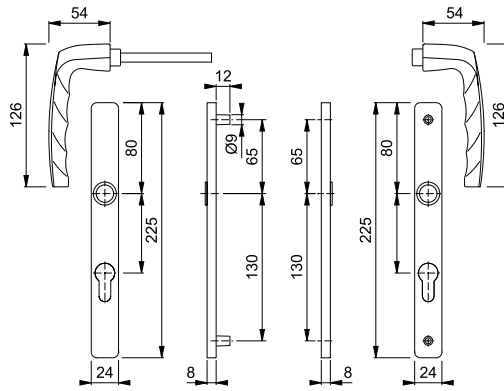
0738/US945



0600KH/960



78G/2246



1715/200LMSG

Alüminyum:



F1
Gümüş



F9
Titan



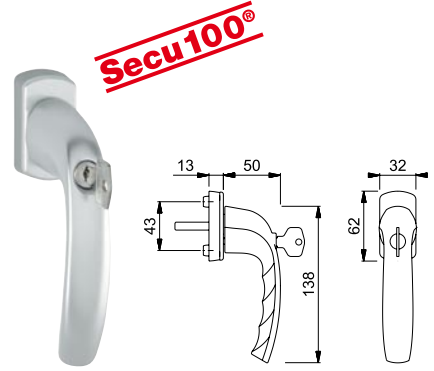
F8707
Kahverengi



F9016
Beyaz

New York Serisi (Alüminyum)

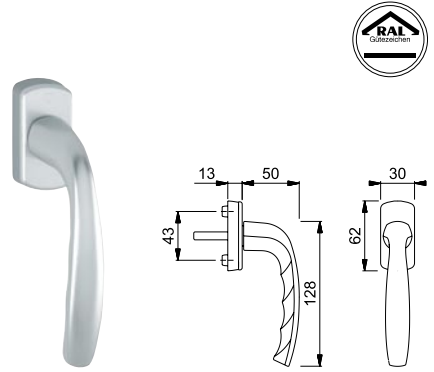
Yeni!



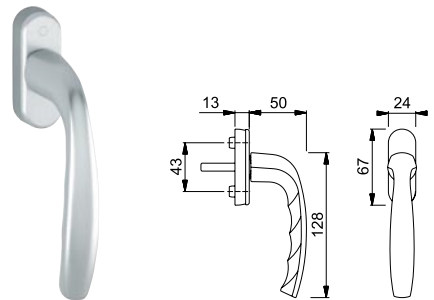
0810S/U10 100NM



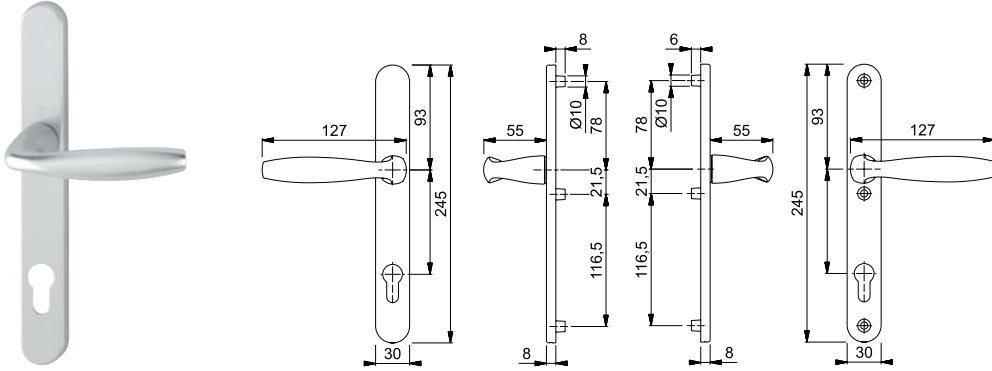
0810/US10



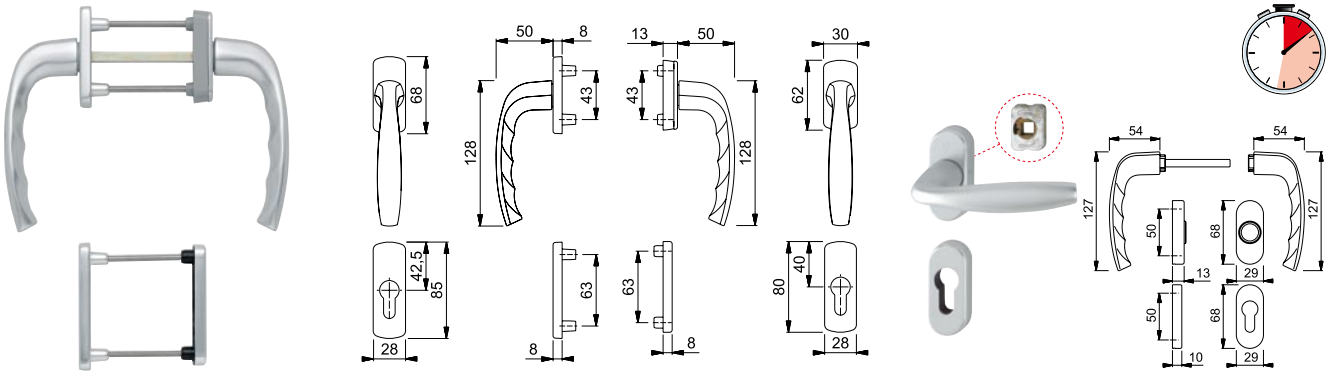
0810/U10



0810/U76

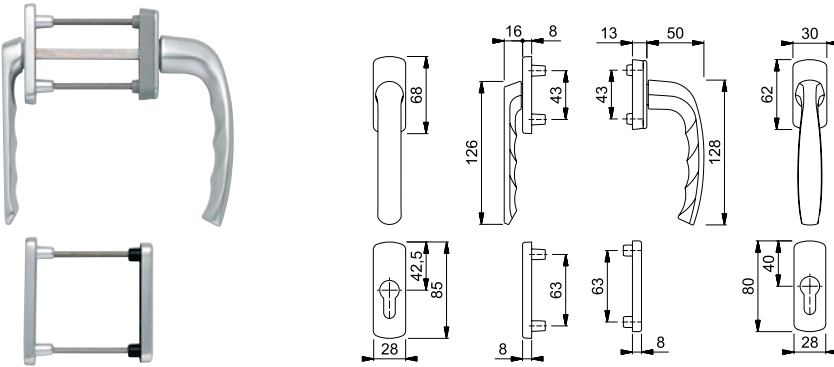


1810/3346



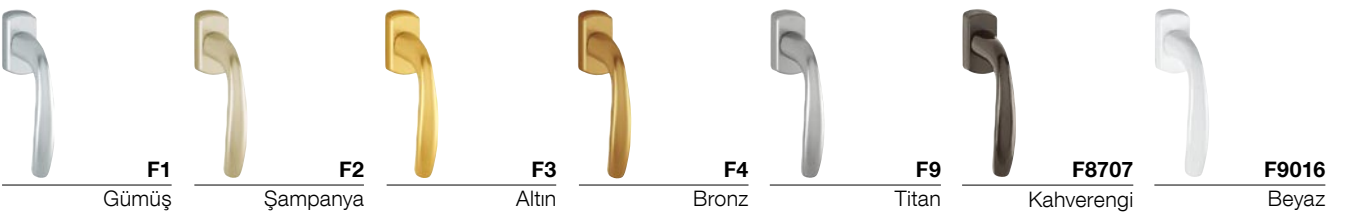
0810/961N/U10/0810/962NS/962PNS

1810/30P/30PS

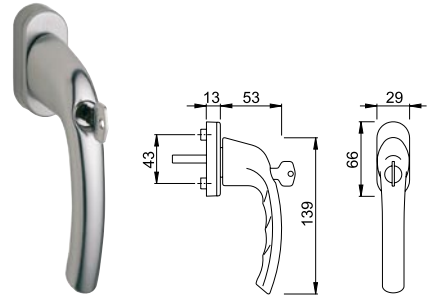


099KH/961N/U10/0810/962NS/962PNS

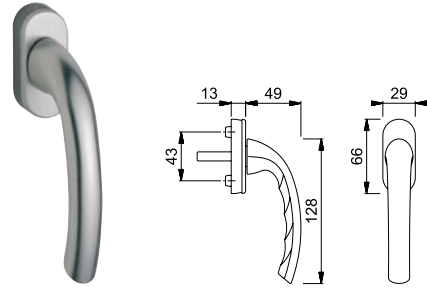
Alüminyum:



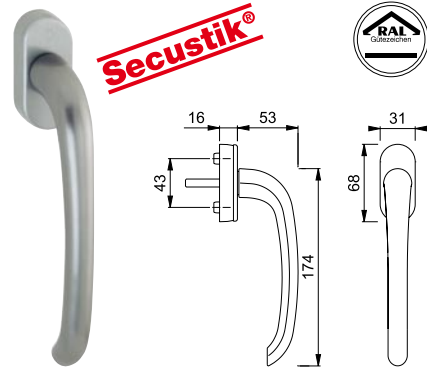
Tôkyô Serisi (Alüminyum)



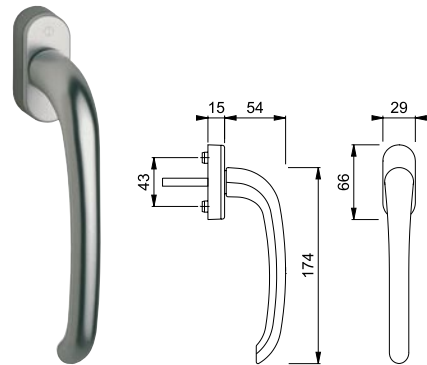
0710S/U26



0710/U26



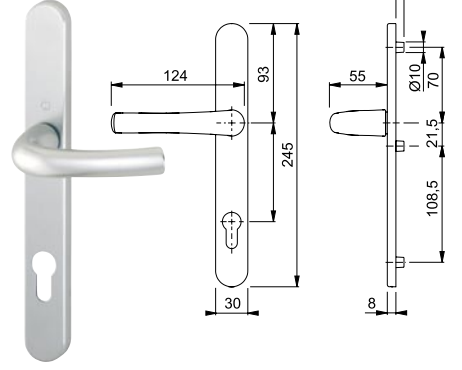
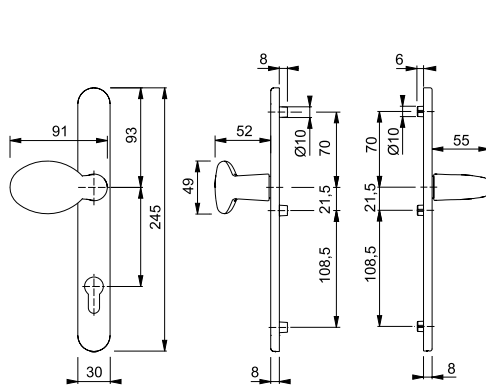
PSK-0735/US952



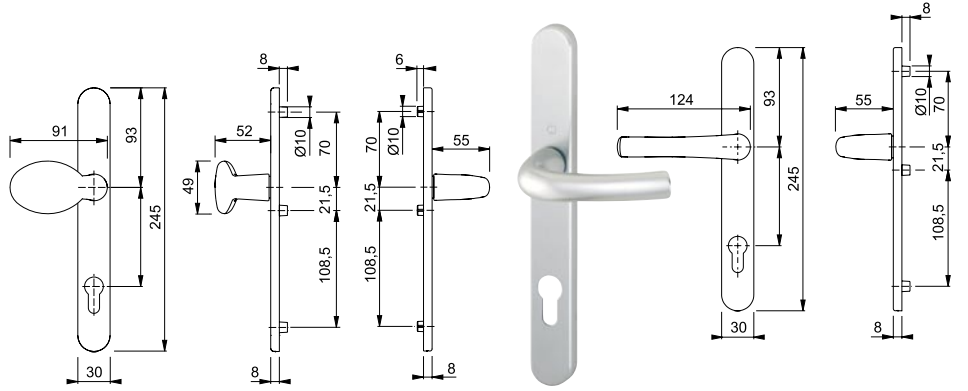
PSK-0735/U26



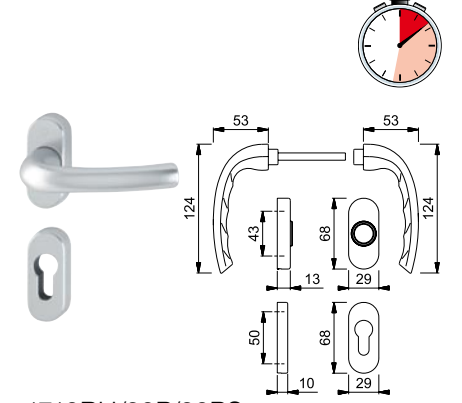
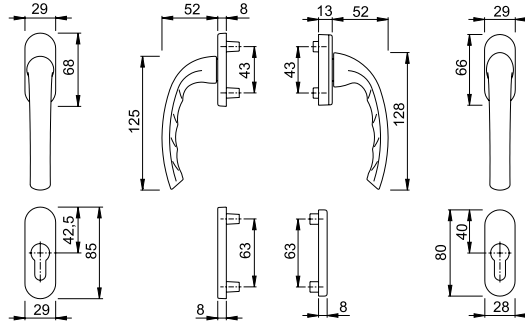
76G/3346/1710RH



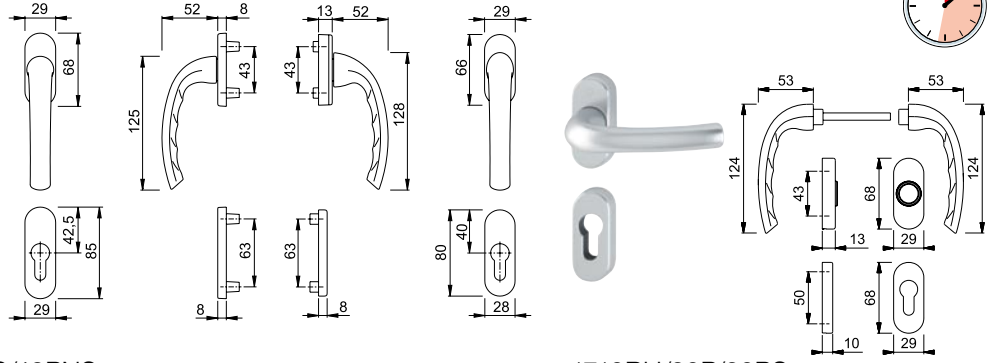
1710RH/3346



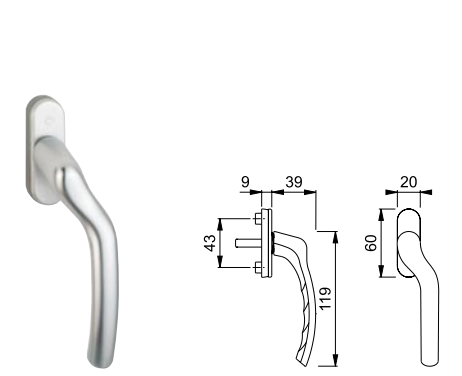
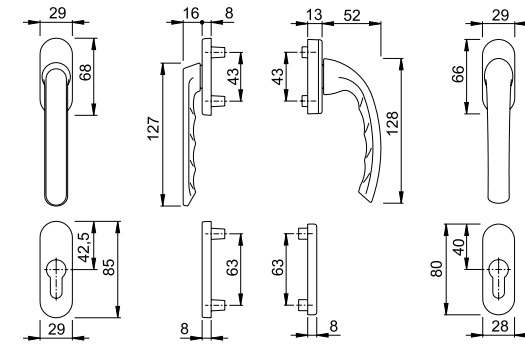
0710RH/66N/U26/0710/66NS/49PNS



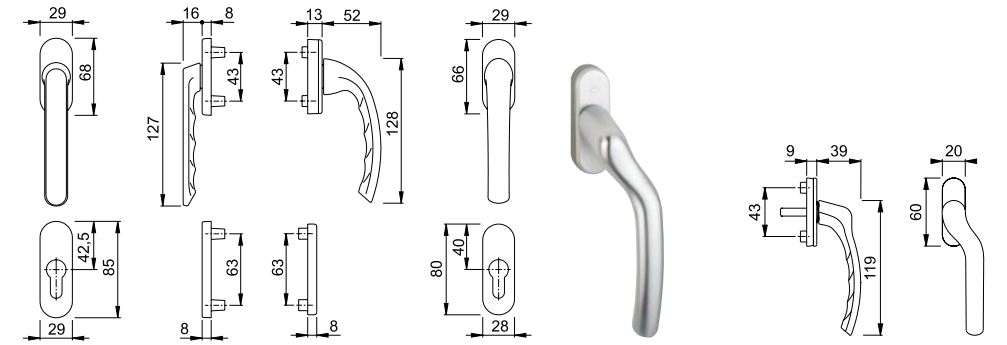
1710RH/30P/30PS



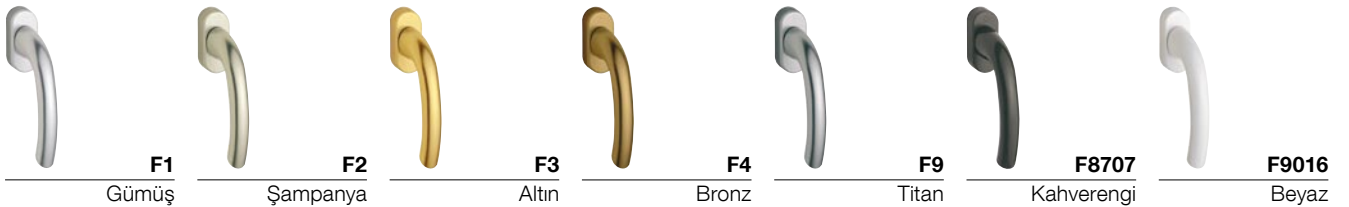
099KH/66N/U26/0710/66NS/49PNS



0710LVK/U71Z (F1, F9010)



Alüminyum:

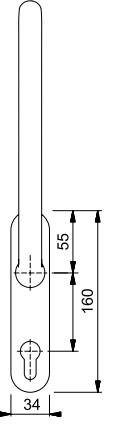


F1 Gümüş F2 Şampanya F3 Altın F4 Bronz F9 Titan F8707 Kahverengi F9016 Beyaz

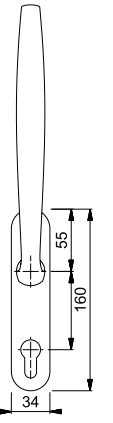
Kaldırmalı Sürme Kapı kolları (Alüminyum)



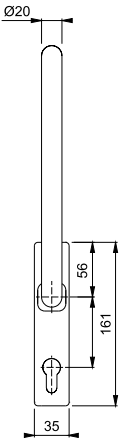
Brest Serisi - HS-0739/431N

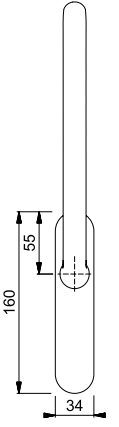
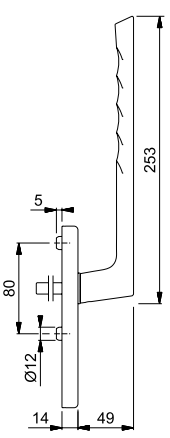
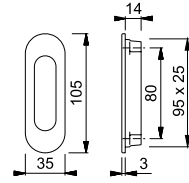
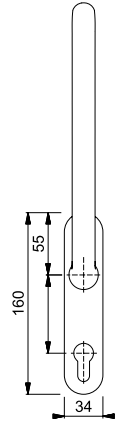
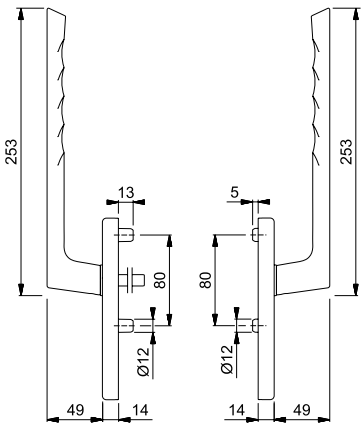


Yeni!
New York Serisi - HS-0810/431N

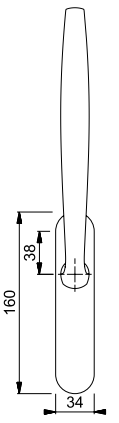
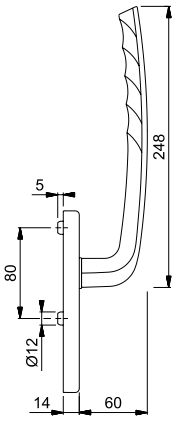
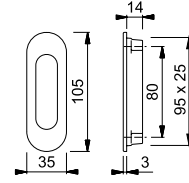
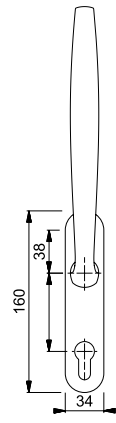
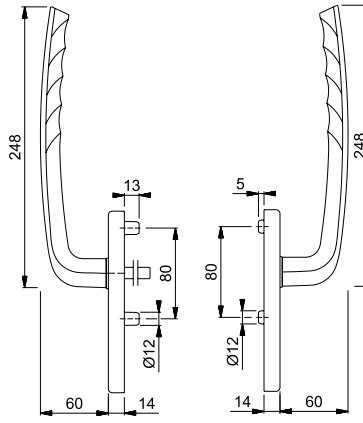


Paris Serisi - HS-572/419

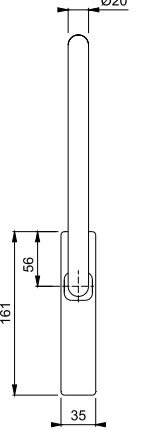
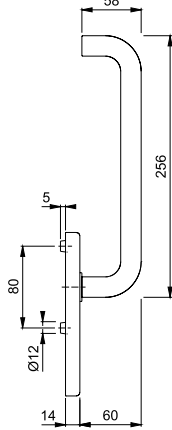
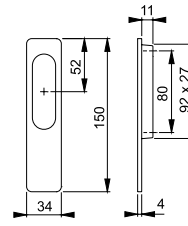
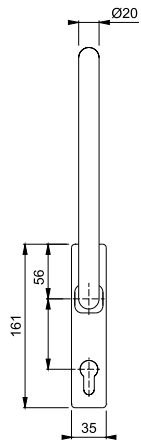
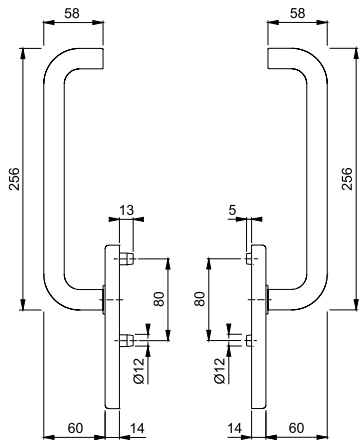




Brest Serisi - HS-0739/431N/422



Yeni!
New York Serisi - HS-0810/431N/422



Paris Serisi - HS-572/419/420

Alüminyum:



F1
Gümüş



F2
Şampanya



F3
Altın



F4
Bronz



F9
Titan

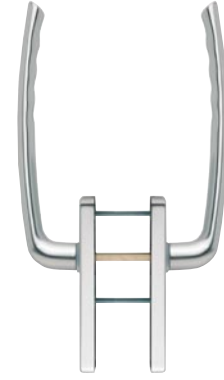


F8707
Kahverengi

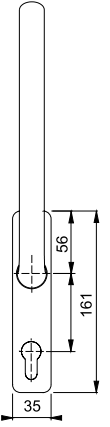


F9016
Beyaz

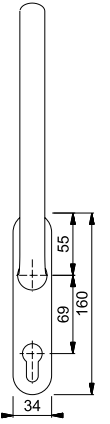
Kaldırmalı Sürme Kapı kolları (Alüminyum)



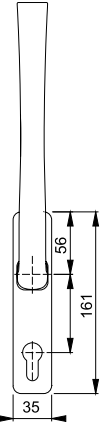
Tōkyō Serisi - HS-571/419

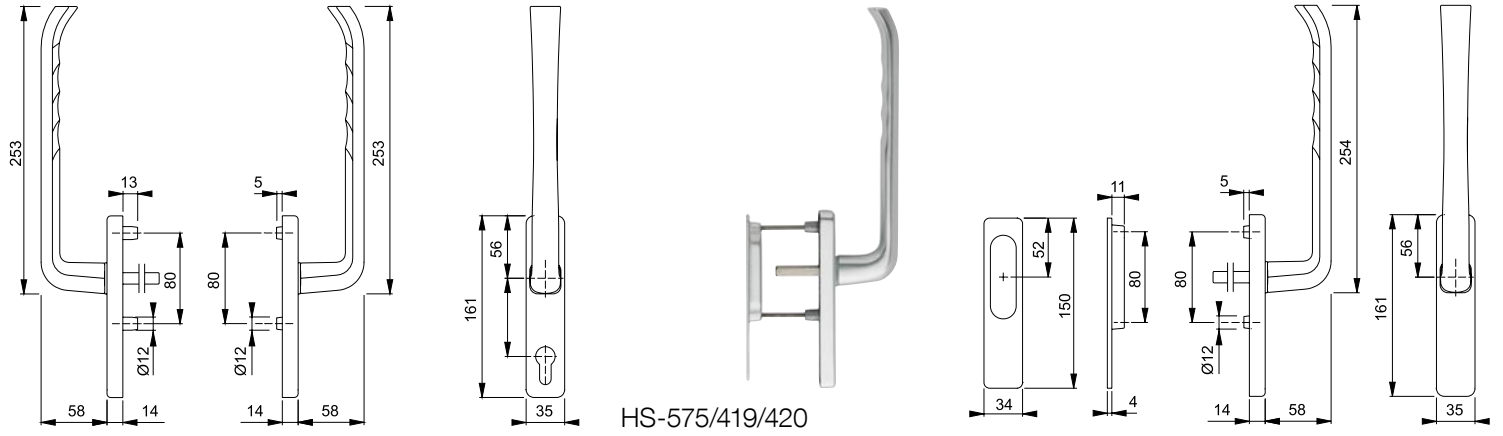
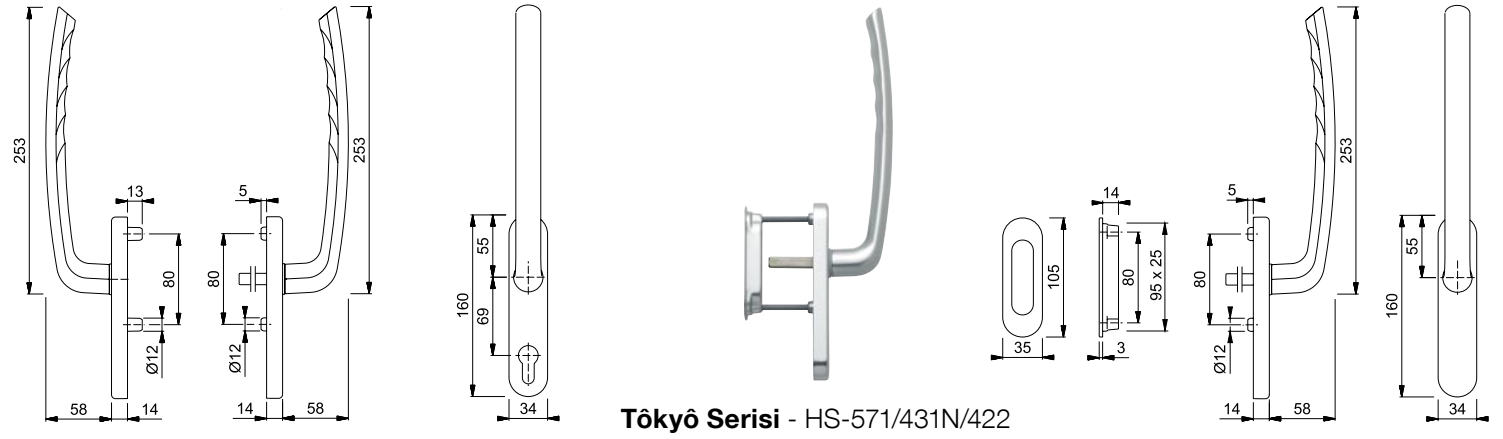
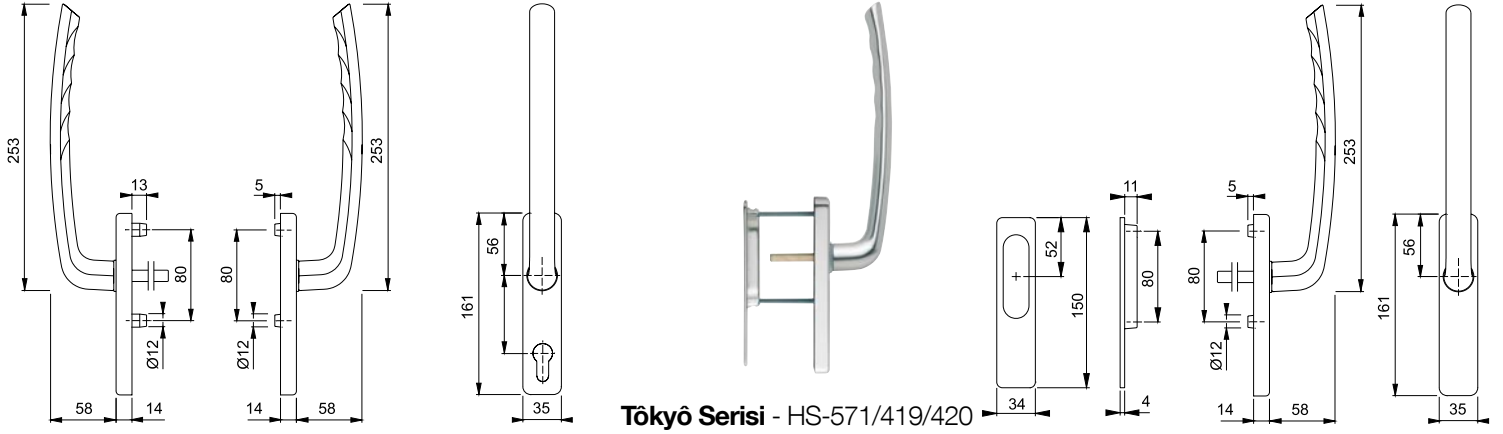


Tōkyō Serisi - HS-571/431N

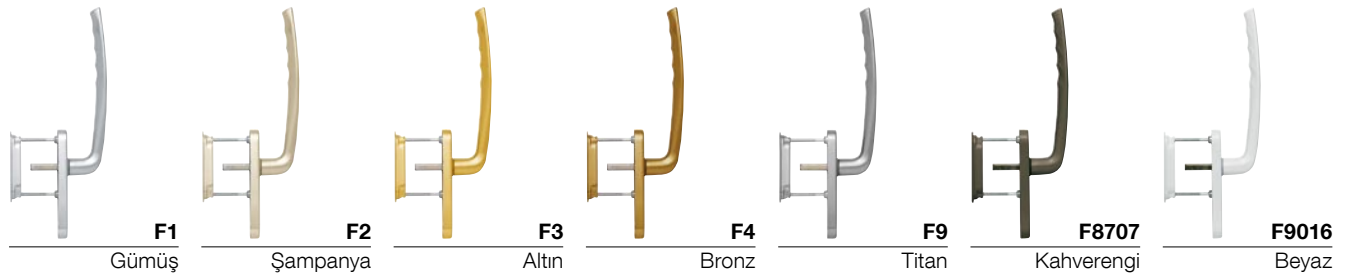


HS-575/419





Alüminyum:



HOPPE Çalışma Garantisi

HOPPE müşterilerine verdiği kalite sözünü tüm kapı ve pencere kollarına 10 yıl çalışma garantisi vererek – montaj ve bakım yönetmenliklerine uyulduğu takdirde- yerine getirmektedir.

HOPPE markalı ürünlere sürekli olarak sayısız testler uygulanarak kusursuz çalışmalarına yönelik kontrol edilmektedir. Bu testlerde kapı ve pencere kolları üzerinde günlük kullanımlarına uygun bir şekilde devamlılık ve statik yüklenme denemeleri gerçekleştirilmektedir.

HOPPE tarafından gerçekleştirilen testler DIN EN 1906 veya RAL-RG 607/9' un kontrollerinden ve gerekliliklerinden çok daha kapsamlıdır çünkü DIN EN 1906 veya RAL-RG 607/9 testlerinde ürünler izole edilerek test edilmektedir. HOPPE ise ürünleri taşıyıcı nesne (kapı,pencere) üzerine monte ederek pratiğe uygun kullanımlarını test etmektedir. Bu aşamada salt açma kapama işlevinin yanısıra bağlantı parçalarında test edilmektedir.

Bu testlere göre HOPPE tarafından üretilen kapı ve pencere kolları DIN EN 1906 veya RAL-RG tarafından öngörülen kriterlerin çok daha üstündedir, dolayısı ile çok daha uzun ömürlüdür.



Kapı ve pencere kolları HOPPE tarafından pratiğe uygun bir şekilde, günlük kullanımdaymış gibi test edilmektedir.



HOPPE tarafından verilen 10 yıl çalışma garantisi, Avrupa Yönetmenliklerinin şart koştuğu 2 yıl garanti süresinin üzerine çıkmakta ve bu durum marka ürünlere yeni bir kalite anlayışı getirmektedir.

Bir sonraki sayfada DIN EN 1906 veya RAL-RG 607/9 ile HOPPE kriterleri ile uygulanan testlerin karşılaştırması gösterilmektedir.

1) Kapı kollarındaki testler

DIN EN1906, ürünlerin dayanıklılığı için iki sınıfı belirleyici olarak kabul etmektedir ve bunlar esas alınarak çeşitli kontrol periyotlarına sahip devamlılık kontrollerinin gerçekleştirilmesini öngörmektedir:

• Sınıf 6:

Orta derecede kullanım sıklığı. Kolların oturma alanında kullanılması: 100.000 kontrol periyodu (1 kontrol periyodu = bir kapının bir kereye mahsus açılıp kapatılması)

• Sınıf 7:


Sık kullanım. Kolların obje alanında kullanılması: 200.000 kontrol periyodu HOPPE çalışma garantisi için daha yüksek ölçüler koyulmaktadır. Bütün devamlılık kontrollerinde kapı kolları, kapı elemanı ile bütünsel olarak kontrol edilmektedir. Bu kontrollerde kapı kolları oturma alanı için **182.500** kullanım sayısı (1 kullanım sayısı = Kapının 1 kez açılması ve kapatılması), obje alanı için **255.500** kullanım sayısı ile test edilmektedir. 10 yıllık bir zaman aralığı dikkate alındığında, bu günde 50 veya 70 kullanım sayısına denk gelmektedir. Kapı elemanındaki sürekli kullanım denemesinde kapı kolu veya kolun herhangi bir parçası çözülmemelidir. Testlerden sonra kapı kolları sağlıklarına yönelik kontrol edilmektedir. Bunlar kusursuz olarak çalışmaya devam etmelidirler.

DIN EN 1906 uyarınca kontrol kriterleri	
Oturma alanı: 100.000 Kontrol periyodu	
Obje alanı: 200.000 Kontrol periyodu	

HOPPE Kontrol kriterleri	
Oturma alanı: Kapı elemanında 182.500 kullanım sayısı	Çalışma için 10 yıl garanti
Obje alanı: Kapı elemanında 255.500 kullanım sayısı	

2) Pencere kollarındaki testler

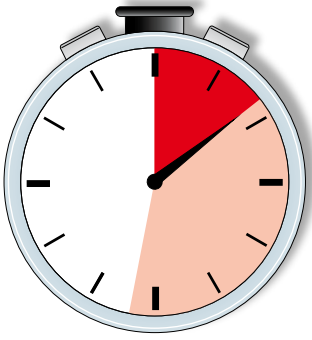
Pencere kolları alanında RAL-RG 607/9, devamlılık kontrollerinde 10.000 çevirme/aralama kontrol periyodunun gerçekleştirilmesini öngörmektedir. Bu konuda da HOPPE bir adım önde gitmektedir. Böylece HOPPE pencere kolları, çalışma garantisi kapsamında pencere elemanı üzerinde **15.000** çevirme/aralama kullanım sayısı (1 çevirme/aralama kullanım sayısı = Pencerenin 1 kez açılması ve kapatılması ile pencerenin 1 kez aralanarak açılması ve kapatılması) ile kontrol edilmektedir. Bu kullanım sayısı, 10 yıl hesaplandığında, pencerenin günde 4 kez açılmasına ve kapatılmasına ve ek olarak 4 kez aralanarak açılmasına ve kapatılmasına denk gelmektedir. Sürekli kullanım denemesinden hemen sonra pencere kolları da sağlıklarına yönelik kontrol edilmektedir. Bu kollar kusursuz olarak çalışmaya devam etmelidirler.

RAL-RG 607/9 uyarınca kontrol kriterleri	
10.000 Kontrol periyodu	

HOPPE Kontrol kriterleri	
Pencere elemanında 15.000 kullanım sayısı	Çalışma için 10 yıl garanti

10 yıllık yoğun kullanımdan sonra bile halen kaliteli ve sağlam kol!

HOPPE pratik kol bağlantısı



Kapı kolu montajı yaklaşık 8 saniyede

HOPPE pratik kol bağlantılı ürünler kataloğun içinde bir kronometre resmiyle belirtilir.

Vakit Nakittir -

Daha hızlı ve daha iyi: HOPPE Pratik Kol Bağlantısı

Bugüne kadar süregelen kapı kolu montajlarında, birden fazla işlem gereklidir. Bu durum hem zahmetlidir hem de zaman alır. **HOPPE Pratik Kol Bağlantısı** sayesinde kollar tek bir hareket ile sabitleneceğinden hem vakitten hemde maliyetten tasarruf edilir.

Bu yeni bağlantı tekniğinin temeli, HOPPE tarafından geliştirilen, kapı kolunun içinde gizlenen sıkıştırma mekanizmasıdır. Bu mekanizma sayesinde kol demiri yuvanın içinde sağlam ve boşluk oluşturmayacak bir şekilde sabitlenir. HOPPE pratik kol bağlantısı kademesiz bir kapı kolu bağlantısıdır ve çeşitli kapı kalınlıklarında da (verilen ölçüler dahilinde) kullanılabilir. Ayrıca HOPPE pratik kol bağlantısı DIN EN 1906 normlarına uygundur.



Bir bakışta HOPPE pratik kol bağlantısının avantajları:

- Çok hızlı Montaj süresi:
alışılmış kapı kolu montajına kıyasla yaklaşık **%75**'lik bir zaman tasarrufu
- Sekürit vida yok, anahtar gerekmez
 - Vida deliği gözükmez
 - Vidaların veya kol demirinin kendiliğinden gevşemesi söz konusu olmaz
- Kapı kolu yuvasına entegre sıkıştırma mekanizması
 - montaj işlemi için allen anahtara ihtiyaç olmaz
 - kapı kolları basitçe bağlanır
 - kapı kolları uzun yıllar dayanıklı bir şekilde sabitlenir
 - uzun yollar gevşeme olmaz
- HOPPE kol demiri kullanıldığında
 - Kola basma anında basma yükü kol demirinin tüm yüzeylerine aynı oranda dağılır, dolayısı ile boşluklar oluşmaz.
- DIN EN 1906 normlarına göre uygundur
 - farklı kapı kalınlıklarında kademesiz olarak kullanılabilir (belirtilen ölçüler dahilinde)
- Kapı kolunun kolay ve pratik demontajı
 - kolla birlikte verilen allen anahtar veya tornavida yardımıyla kolayca demonte edilir



Önemli:

HOPPE pratik kol bağlantısı başka üreticilerin kol demirleriyle kullanılmamalıdır!

Tasarım tescil ve Patent kanunları ile korunmaktadır.

Secustik® - Duyulan güvenlik özelliğine sahip Pencere Kolu

Secustik® pencere kolları patentli bir kilitleme mekanizması sayesinde ispanyoletin dışarıdan kaydırılarak veya manipüle edilerek açılmasını önler. Kol rozeti içindeki kilit mekanizması, kolun içeriden normal bir şekilde kullanılmasına müsaade eder. Dışarıdan müdahalelere ise mekanizma kendisini kilitleyerek imkan sağlamaz.



Böylece bu kollar AhS RAL-RG607/13 normlarına uygundur. 180 derecelik bir - kilitliden, devrik (vasistas) konumuna- harekete geçirmede kilit mekanizması keskin klik sesiye değişik kol pozisyonlarına geçer. Bu tipik Secustik® sesi, pencere kolundaki duyulan güvenlidir.

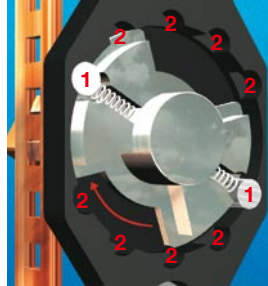

Secustik®

Tipik Secustik® sesi böyle meydana çıkar

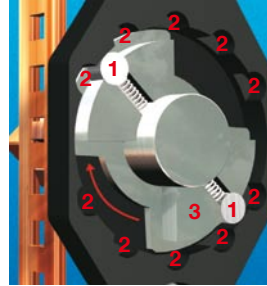


Secustik® pencere kolunun patentli kilitleme mekanizması.

Avrupa Patenti
EP 1121501
 Secustik®



Pencere kolunun çevrilmesi esnasında emniyet pimleri (1) keskin bir klik sesiyle yuvaya (2) preslenerek oturtulur.

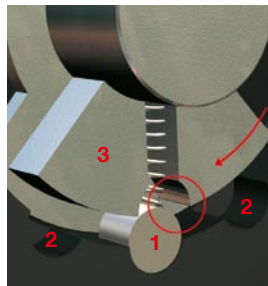


Çevirme esnasında emniyet pimleri (1) bağlantı elemanından (3) diğer boş yuvalara (2) yine duyulabilecek şekilde aktarılır.

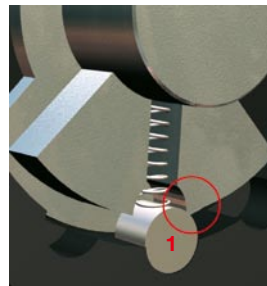


www.hoppe.com sitesinden secustik® ile ilgili bilgiler ve secustik ile ilgili bir kısa-film indirebilirsiniz. Sorularınız için size en yakın HOPPE temsilcisizle irtibata geçebilirsiniz.

Secustik® tekniği sayesinde hırsızlık engellenir



Hırsızlık esnasında emniyet pimleri (1) ikinci bir kavrama elemanı ile (3) yuvaya (2) preslenerek oturtulur.



Bu pozisyonda emniyet pimi (1) kolun dışarıdan çevrilmesine olanak tanımaz, dolayısı ile pencerenin dışarıdan açılmasını engeller.

Secustik® hem Marka hem de Patent yasaları ile korunmaktadır.



Secu100®

Secu100®- Performans, Koruma ve Konforda bir Standart

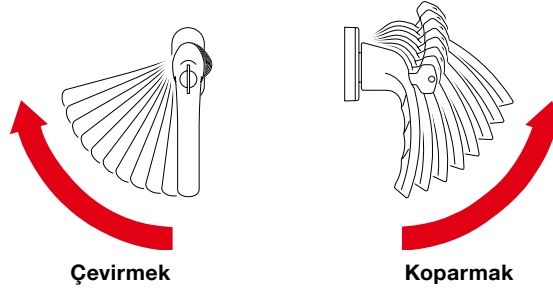
Secu100®- Performans Standardı

- DIN V ENV 1627-1630 normlarına uygundur ve böylece tüm AB ülkelerinde pazarlanabilir
- DIN 18104-1 normlarına uygundur ve böylece restore edilen alanlarda da satışı müsait
- Çekici bir fiyat - kullanım ilişkisi

Secu100®- Koruma Standardı

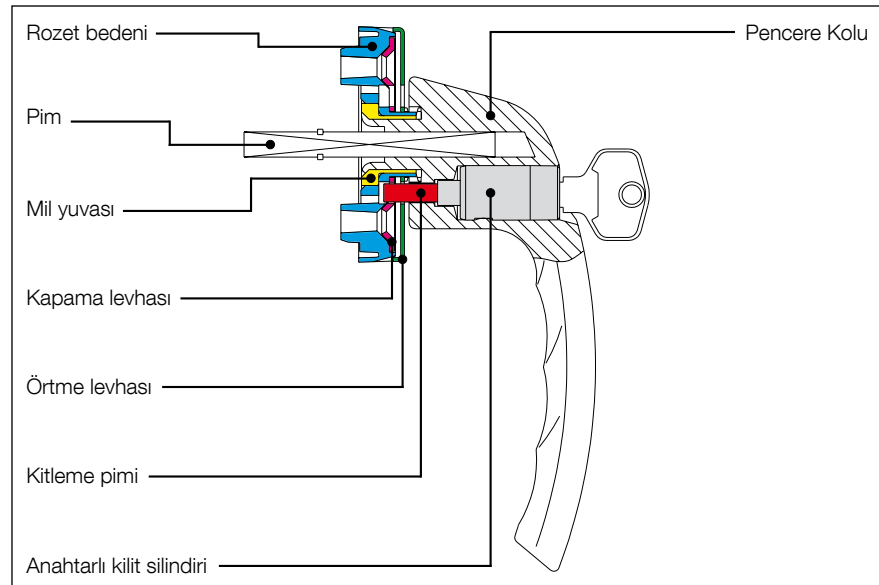
- 100Nm'lik çevirme momentine kadar pencere kolunun rozet bedeninden aşırı döndürülerek çıkarılmasını önlemektedir ve çocuk güvenliğini tümüyle karşılamaktadır
- pencereyle olan bağlantısı sayesinde her türlü zorlamayı engeller

100 Nm'lik çevirme momentine kadar pencere kolunun rozet bedeninden koparılmasını veya aşırı çevirerek çıkarılmasını önler.



Secu100®- Konfor Standardı

- kapalı veya devrik (Vasistas konumu) pencereleri, basit bir "düğmeye basma" eylemiyle kilitlemek
- anahtar sayesinde yükseltilmiş kullanım kolaylığı

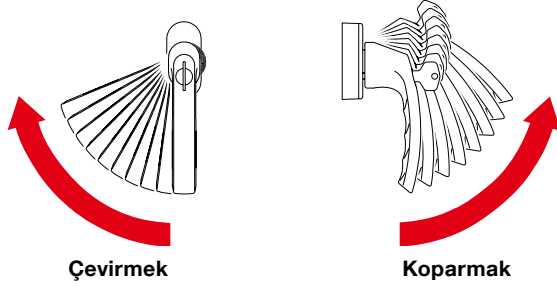


Secu100® Marka yasaları ile korunmaktadır.

Secu100® + Secustik® = Güvenlik ve Konfor için duyulabilen güvenli yeni standart

Secu100® ve Secustik® tekniğini birleştiren Secu100® + Secustik®, pencere kolları, pencere kilitle iken yüksek mekanik güvenlik sağlamakla birlikte, kol kilitle değilse bile temel güvenlik sağlamaktadır.

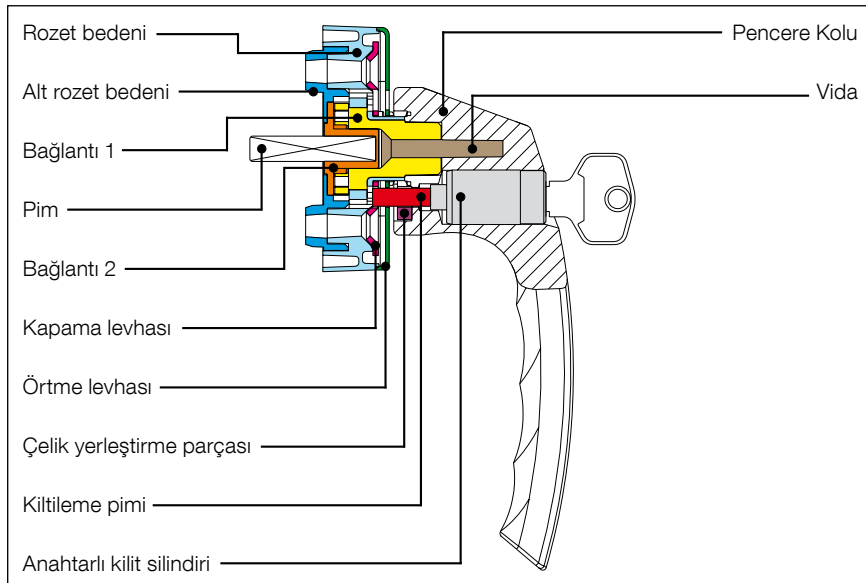
Secu100® tekniği, 100 Nm'lik çevirme momentine kadar pencere kolunun rozet bedeninden koparılabilir veya aşırı çevirerek çıkarılmasını önler.



Secustik100® tekniği entegre edilmiş kilit mekanizması ile pencerenin dışarıdan açılmasını engeller. Hassas dişli yuvaları duyulabilen güvenliği simgeler.

Secu100® + Secustik® - önemli Avantajlar

- DIN V ENV 1627-1630 normlarına uygundur ve böylece tüm AB ülkelerinde pazarlanabilir
- DIN 18104-1 normlarına uygundur ve böylece restore edilen alanlarda da satışı müsait
- pencereyle olan bağlantısı sayesinde her türlü zorlamayı engeller.



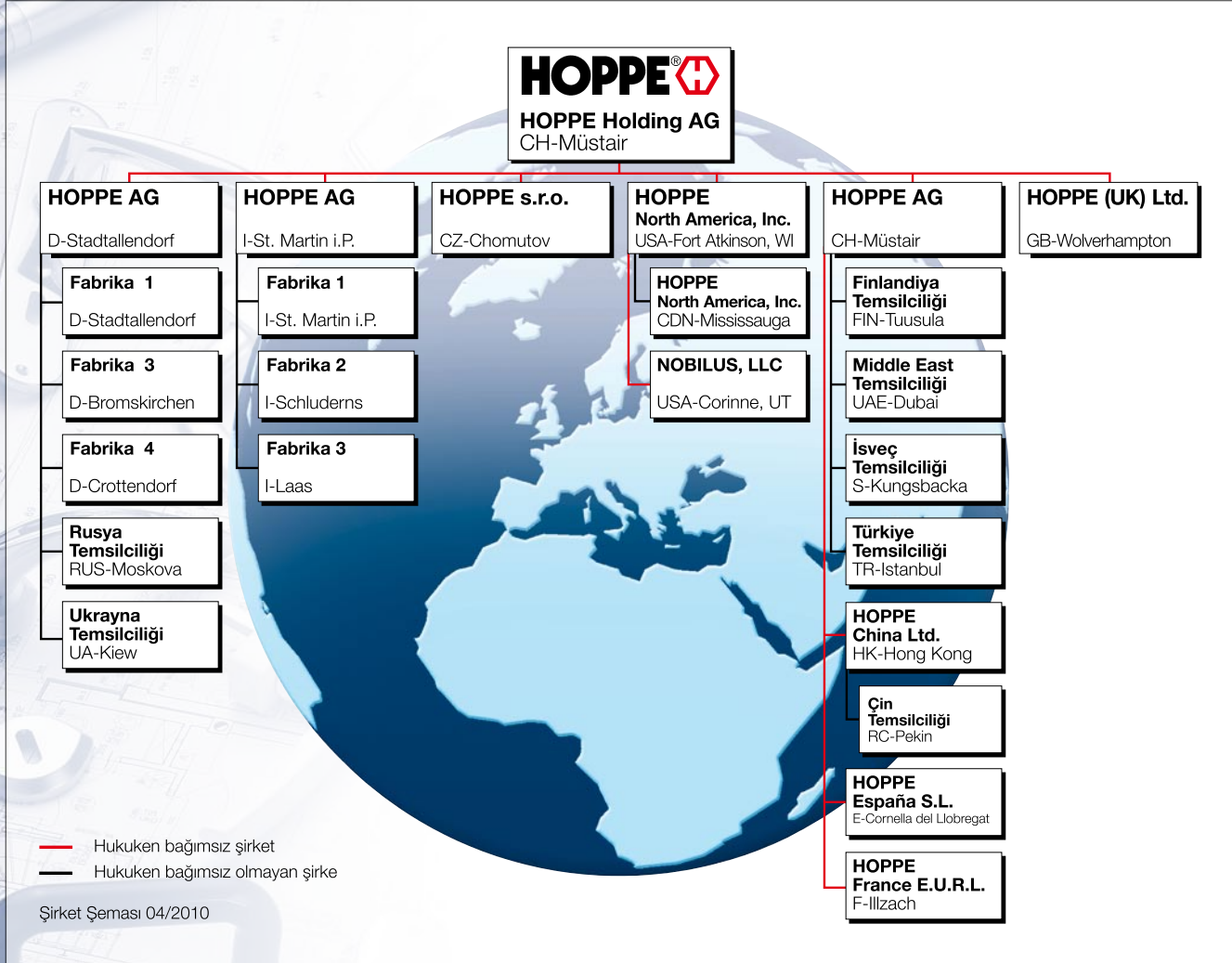
Secu100® + Secustik® Marka yasaları ile korunmaktadır.



Secu 100®
+ Secustik®

HOPPE- Şirketler Grubu

1952 yılında Friedrich Hoppe tarafından Almanya'nın geleneksel kilit üretim merkezi olan Düsseldorfun Heiligenhaus ilçesinde kurulan HOPPE, bugün merkezi İsviçre olmak üzere uluslararası bir şirket haline gelmiştir. Avrupa ve ABD'de bulunan 9 ayrı fabrika, 2600'i aşkın personel ve tüm dünyada bulunan geniş satış organizasyonu sayesinde HOPPE, yaşam kültürünü ayrıntısına kadar hissettirmektedir.



HOPPE, Avrupa'da, Kapı ve Pencere kollarının tasarımında, üretiminde ve satışında sektör lideri olarak kabul edilmektedir.


HOPPE'nin, çalışanlarına, müşterilerine, nakliyecilerine ve yerel çevresine karşı olan eşit ve tarafsız yaklaşımı sebebiyle firmanın temelini şu cümle kurmakta: Kâr'dan önce verimlilik.

Şu cümleler de HOPPE grubunu özetlemektedir:

**“Yaratıcılık, kurallara karşı olan mantıklı düşüncelerdir”
ve sonuç olarak:
“Diğerlerinden daha farklı ve daha iyi olmak.”**



HOPPE- Kapınıza yakışan Kol

Kalite mutluluğun anahtarıdır ve Size doğru ürünü seçtiğinizin güvenini verir. HOPPE Kapı ve Pencere kolları tescilli marka olup  Logosu ile tanınır. Bu Logo aynı zamanda HOPPE tarafından verilen kalite teminatının bir göstergesidir. HOPPE nin Almanya, İtalya ve Çek Cumhuriyetinde bulunan tüm üretim tesisleri DIN EN ISO 9001:2008 sertifikasına sahiptir. Sadece kusursuz bir ürünün yeterli olmadığını bilinci ile sürekli gelişen kalite ve ürün anlayışına uyum sağlayarak, yerel normlara uygun, müşteri taleplerine saygılı ve daima müşteri yanında olmak anlayışı HOPPE için vazgeçilmez kurallardır.

HOPPE- Ürün Yelpazesi

Yaşam mekanının kendi tarzına ve zevkine göre değiştirmek isteyen herkes için HOPPE çok seçenekli modellerde Kapı ve Pencere kolu üretmektedir. Sizi kailtesi kadar uygun Fiyatları ile de ikna edecek olan HOPPE yalnızca tasarım olarak değişik modellerde değil aynı zamanda Pirinç, Alüminyum; Paslanmaz Çelik, Plastik ve Bronz olarak çeşitli hammaddeler kullanarak ürettiği Kapı ve Pencere kolları ile Binaların dış kapılarından pencerelerine kadar getirdiği teknik çözümlerle Profosyenellerinde vazgeçilmez markasıdır.

HOPPE- Çevre Koruma

Çevre koruma HOPPE'de temel ilkedir. Temiz çevre için alınan önlemlerden bazı örnekler:

- Çevre koruyucu üretim teknolojisi
- Atıksu temizleme tesisleri
- Çevre koruyucu paketleme
- Dahili sirkülasyon'da tekrar kullanılabilir madde artıkları
- Mekanizma ısısından yararlanma
- Hessen Çevre Birliğinde üyelik

HOPPE'nin Almanya, İtalya ve Çek Cumhuriyetindeki tüm üretim tesisleri DIN EN ISO 14001:2005 sertifikalıdır.





Kapınıza yakışan kol.

HOPPE AG · Türkiye İrtibat Ofisi
Bağdat cad. 414 · Gedik İş Merkezi, B blok 18 · TR-34844 Maltepe, İstanbul
☎ +90 (0)216 383 25 98/99 · 🌐 www.hoppe.com
☎ +90 (0)216 383 33 82 · ✉ info.tr@hoppe.com

HOPPE AG · Via Friedrich Hoppe · CH-7537 Müstair
☎ +41 (0)81 851 66 00 · 🌐 www.hoppe.com
☎ +41 (0)81 851 66 66 · ✉ info.ch@hoppe.com

© HOPPE AG, Corrections reserved 06/2010
645961 (2.000, SD)